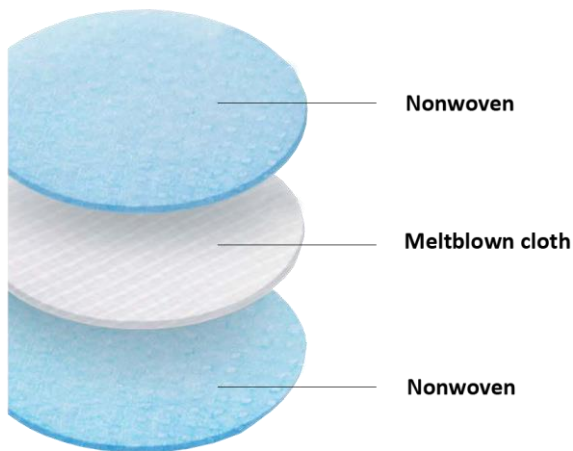


Einweg-3D-Masken

Typ II

Grixx Medical bietet hochwertige Einweg-3D-Masken an, die von Personen in Kontaktberufen oder aber in Situationen verwendet werden können, in denen eine Gesichtsmaske erforderlich ist. Die Masken schützen die Umgebung (Kunden, Patienten, Mitreisende,) vor Schadstoffen, die vom Träger ausgeatmet werden.



Diese Einweg-3D-Maske vom Typ II ist sehr angenehm zu tragen und besteht aus weichem, leichtem Vliesmaterial. Die Maske besteht aus 3 Schutzlagen, die eine optimale Filterung und gute Luftzirkulation beim Atmen bieten. Das 3D-förmige Design sorgt für eine perfekte Passform – geeignet für jede Größe oder Kopfform des Trägers, während die weichen Ohrschlaufen für perfekten Sitz sorgen.

Die Masken sind latexfrei und daher für empfindliche Haut geeignet.

Produktdetails

- Typ II, BFE \geq 98%
- 3 Schutzlagen
- Ergonomisches 3D-Design
- Weiche Ohrschlaufen
- Latexfrei
- Für den einmaligen Gebrauch
- Verfügbare Größen:
 - Erwachsene: M und L
 - Kinder: XS
- 10 Stück pro Packung



Wir haben uns verpflichtet, unsere chirurgischen Masken auf die Effizienz der bakteriellen Filtration (BFE), die Atmungsaktivität und die mikrobiologische Reinheit zu testen und halten uns dabei an die europäische Norm EN 14683.

Technische Spezifikationen

Einweg-3D-Maske

Größe
M

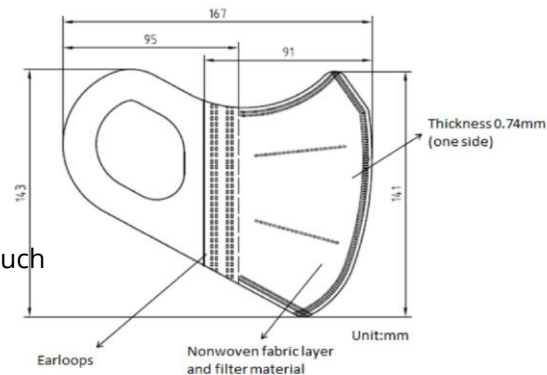
Größe M - Erwachsene

Produktbeschreibung, Gewicht und Maße

	Größe M - Erwachsene
Artikelnummer	: NEMASKM
MPN	: XCX010-II
Beschreibung	: Disposable 3D Mask Adults Size M
EAN	: 6973071550108
Gewicht der Gesichtsmaske	: 2,42 g (± 0,2 g)
Maße der Gesichtsmaske	: 141 mm x 91 mm (± 10 mm)
Dicke der Gesichtsmaske	: 0,74 mm (± 0,07 mm)

Technische Details

Verwendung	: Einweg / nur einmaliger Gebrauch
Sterilisation	: Nicht steril
Europäischer Standard	: EN 14683:2019+AC:2019
Klassifikation	: Typ II
Farbe	: Weiss
Form	: 3D-Form
Schnurtyp	: Weiche Ohrschlaufe
Gültige EU-Regulierung	: Medical Device Regulation (EU) 2017/745 – Class 1
Herstellungsstandard	: ISO 13485:2016
Produktion	: Hergestellt in China



Technische Eigenschaften

Bakterielle Filtereffizienz(BFE)	: ≥ 98 %
Differenzdruck (Pa/ cm ²)	: <40
Mikrobielle Sauberkeit (cfu/ g)	: ≤ 30

Material

Äußere Schicht	: Polypropylen-Spinnvlies (nicht gewebt)
Filterschicht	: Polypropylen schmelzgeblasen (nicht gewebt)
Innere Schicht	: Polypropylen-Spinnvlies (nicht gewebt)
Weiche Ohrschlaufe	: Elastischer Vliesstoff
Haltbarkeitsdauer	: 18 Monate ab Herstellungsdatum

In einer trockenen und belüfteten Umgebung ohne korrosive Gase aufbewahren. Von Feuer und brennbaren Stoffen fernhalten. Vermeiden Sie übermäßige Hitze und direkte Sonneneinstrahlung.

Grixx
Medical

www.grixxmedical.com | info@grixxmedical.nl