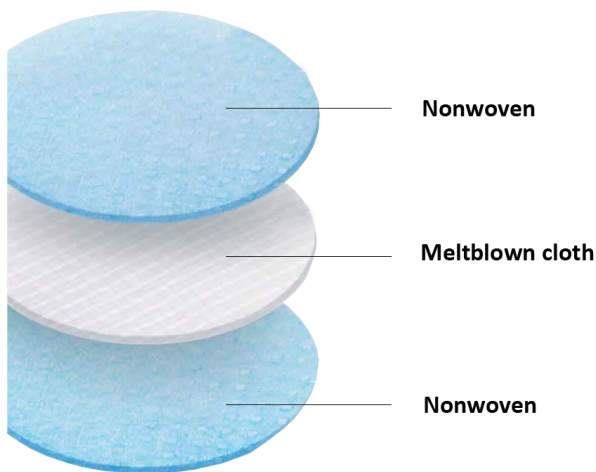


3D-Wegwerpmaskers

Type II

Grixx Medical biedt hoogwaardige 3D-Wegwerpmaskers die kunnen worden gebruikt door contactberoepen maar ook in situaties waarin een gezichtsmasker moet worden gedragen. De maskers beschermen de omgeving (cliënten, patiënten, medereizigers, ...) tegen deeltjes die door de drager worden uitgedemd.



Dit type II 3D-wegwerpmasker is comfortabel om te dragen en gemaakt van zacht niet-geweven materiaal. Het masker bestaat uit drie beschermende lagen en biedt optimale filtratie en een hoog ademend vermogen. Het 3D-ontwerp zorgt dat het masker aansluit aan de ergonomie van het gezicht van de drager. De zachte oorlussen houden het masker goed op zijn plaats. De maskers zijn vrij van Latex en geschikt voor de gevoelige huid.

Specificaties

- Type II, BFE \geq 98%
- 3 Beschermende lagen
- Ergonomisch 3D-ontwerp
- Zachte oorlussen
- Vrij van Latex
- Voor eenmalig gebruik
- Beschikbare maten:
 - Volwassenen: M en L
 - Kinderen: XS
- 10 Stuks per verpakking



We doen er alles aan om onze chirurgische maskers te testen op de efficiency van bacteriële filtratie (BFE), ademend vermogen en microbiële zuiverheid en volgen de Europese norm EN 14683.

Technische Specificaties

3D Wegwerpmasker – Maat M Volwassenen

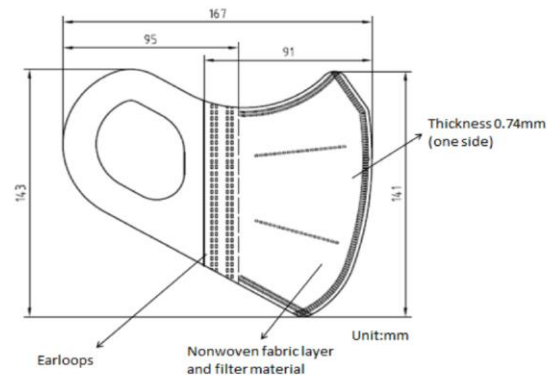
Maat
M

Productomschrijving, Gewicht en Afmetingen

	Maat M - Volwassenen
Artikelnummer	: NEMASKM
MPN	: XCX010-II
Omschrijving	: Disposable 3D Mask Adults Size M
EAN	: 6973071550108
Gewicht gereed masker	: 2.42g (± 0.2g)
Afmetingen gereed masker	: 141mm x 91mm (± 10mm)
Dikte gereed masker	: 0.74mm (± 0.07mm)

Technische Details

Gebruik	: Wegwerp/ eenmalig gebruik
Sterilisatie	: Niet-steriel
Europese Standaard	: EN 14683:2019+AC:2019
Classificatie	: Type II
Kleur	: Wit
Vorm	: 3D-design
Strik type	: Zachte oorlus
Toepasselijke EU regelgeving	: Medical Device Regulation (EU) 2017/745 – Class 1
Productie Standaard	: ISO 13485:2016
Land van productie	: China



Technische Eigenschappen

Bacteriële Filter Efficiency (BFE)	: ≥ 98%
Ademhalingsweerstand (Pa/ cm ²)	: <40
Microbiële reinheid (cfu/ g)	: ≤ 30

Materiaal

Buitenlaag	: Polypropyleen spunbond (niet-geweven)
Filtratie laag	: Polypropyleen melt blown (niet-geweven)
Binnenlaag	: Polypropyleen spunbond (niet-geweven)
Zachte oorlus	: Elastische niet-geweven materiaal
Houdbaarheid	: 18 maanden vanaf productiedatum

Bewaar in een droge en geventileerde omgeving zonder corrosieve gassen. Houd uit de buurt van vuur en brandbare stoffen. Vermijd excessieve hitte en direct zonlicht.

Grixx
Medical

www.grixxmedical.com | info@grixxmedical.nl